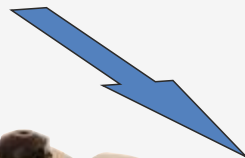


Aus ARN50 wird FRN54 ARN50 becomes FRN54



IMM CLEANING SOLUTIONS

Reinigung und Entladung in 3D
cleaning and discharge in 3D



NEU!

NEW!

Die neue Generation von Rotationsdüsen *The new generation of rotating nozzles*

Fortschritt ist Verbesserung

Mit der FRN54 beginnt eine neue Generation von noch robusteren Rotationsdüsen. Bei der FRN54 profitieren Sie von einer optimierten Prozesssicherheit für Ihr Reinigungsergebnis.

Holen Sie sich die neuste Innovation der **Imm Cleaning Solutions GmbH**.

Dies hat sich geändert:

- Verstiftete Düsenarme für mehr Stabilität
- Endstücke formschlüssig verpresst
- Skala an der Düsenaufnahme für eine exakte Ausrichtung der Düsenansätze (nicht verfügbar bei „Drillings-Düsenansätzen“)
- Kompaktere Antriebseinheit

Informieren Sie sich noch heute!

Progress is improvement

The FRN54 is the start of a new generation of even more robust rotating nozzles. With the FRN54 you benefit from an optimized process reliability for your cleaning result.

Get the latest innovation of the **Imm Cleaning Solutions GmbH**.

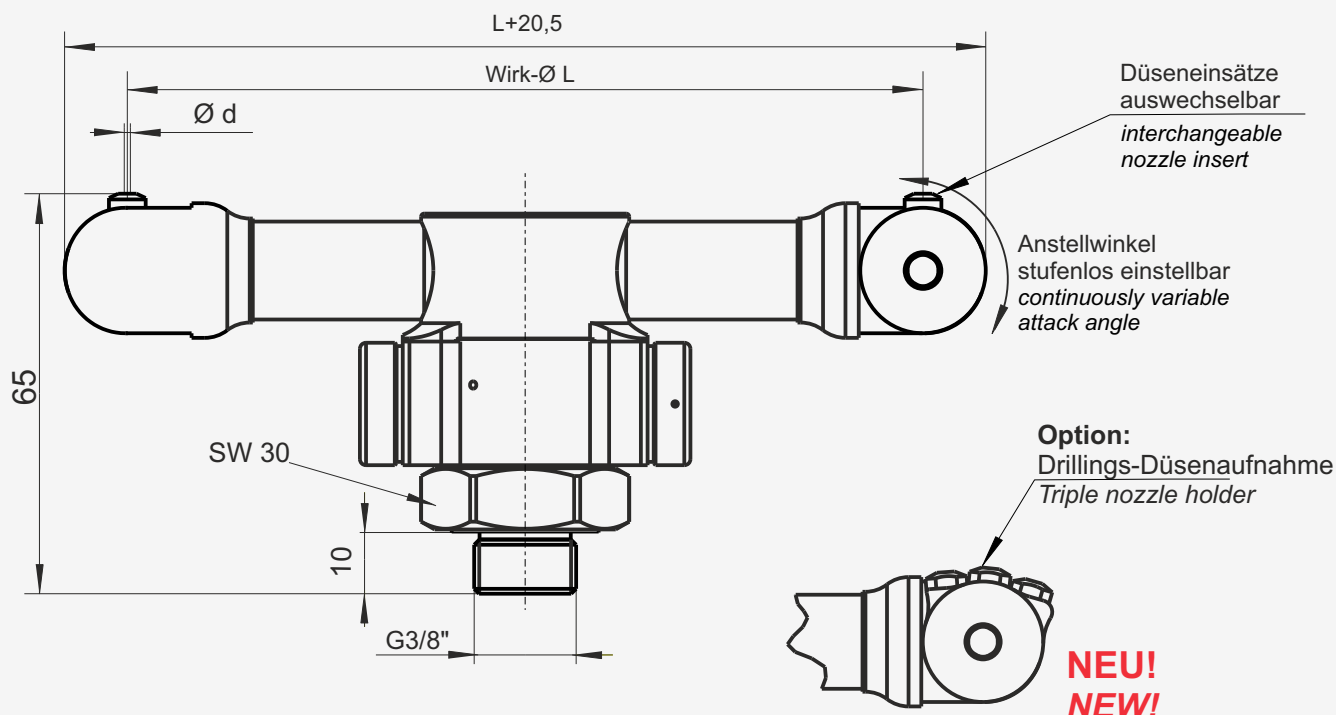
This has changed:

- Pinned nozzle arms for more stability
- End pieces pressed with form fit
- Scale at the nozzle holder for an accurate orientation of the nozzle inserts (not available for "triple nozzle holders")
- More compact drive unit

Find out more today!

Technische Daten

Technical data



Druckluftverbrauch in l/min: / compressed air consumption in l/min:

Betriebsdruck / operation pressure	Einzel-Düsenensätze ø / single-nozzle-inserts Ø								Zwillings-Düsenensätze ø / twin-nozzle-inserts Ø							
	0,6	0,8	1,0	1,2	1,4	1,6	1,8	2,0	0,6	0,8	1,0	1,2	1,4	1,6	1,8	2,0
4 bar	62	71	109	149	176	222	278	346	90	119	181	252	316	412	494	630
5 bar	69	85	133	173	209	264	335	419	111	141	214	307	375	491	604	764
6 bar	79	101	150	201	246	313	392	484	128	164	252	362	434	572	712	885
7 bar	92	121	169	228	278	358	444	556	146	184	289	411	499	667	816	1013
8 bar	110	136	188	258	317	403	491	625	161	207	328	463	577	753	924	1134

Druckluftversorgung:
 empfohlen min. 5 bar bis 8 bar, max. 10 bar,
 trocken, öl-frei, gefiltert - Filterfeinheit < 20 µm
 Standard Drehzahl: ca. 750 U/min
 (ab 5 bar druckunabhängig)

compressed air connection:
 recommended min. 5 - 8 bar, max. 10 bar,
 dry, oil-free and filtered! - filter mesh < 20 µm;
 standard number of revolutions is approx. 750 rpm.
 (from 5 bar pressure independent)

Gewicht: ca. 260 g

weight: approx. 260 g

Standard Wirkdurchmesser: / standard working diameter:

working-Ø L	75	90	100	110	120	130	140	150	160	170	180	200
-------------	----	----	-----	-----	-----	-----	-----	-----	-----	-----	-----	-----

Ausstattungsoptionen / Bestell-Nr.:

- Standard: FRN54-L-d
- mit Zwillingsdüsen: FRN54-L-d-Z
- mit Drillingsdüsen: FRN54-L-d-D
- in ATEX-Ausführung: Ex-FRN54-...
- mit 2 Düsenensätzen im Zentrum: FRN54-L-d-2C
- mit Abfragesensor RSX-5 mit 5 m Kabel

special types available / order number:

- standard: FRN54-L-d
- with twin nozzle: FRN54-L-d-Z
- with triple nozzle: FRN54-L-d-D
- in ATEX-Version: Ex-FRN54-...
- with 2 nozzle central inserts: FRN54-L-d-2C
- with monitoring sensor RSX-5 with 5 m cable

Auf unsere Geräte gewähren wir 12 Monate Garantie.

We give a warranty of 12 months.

Imm Cleaning Solutions GmbH
 Ruländerstraße 10
 D-79418 Schliengen

Tel.: +49 (0) 7635/8255710
 Fax: +49 (0) 7635/8255719
 E-Mail: info@imm-web.de
 www.imm-web.de